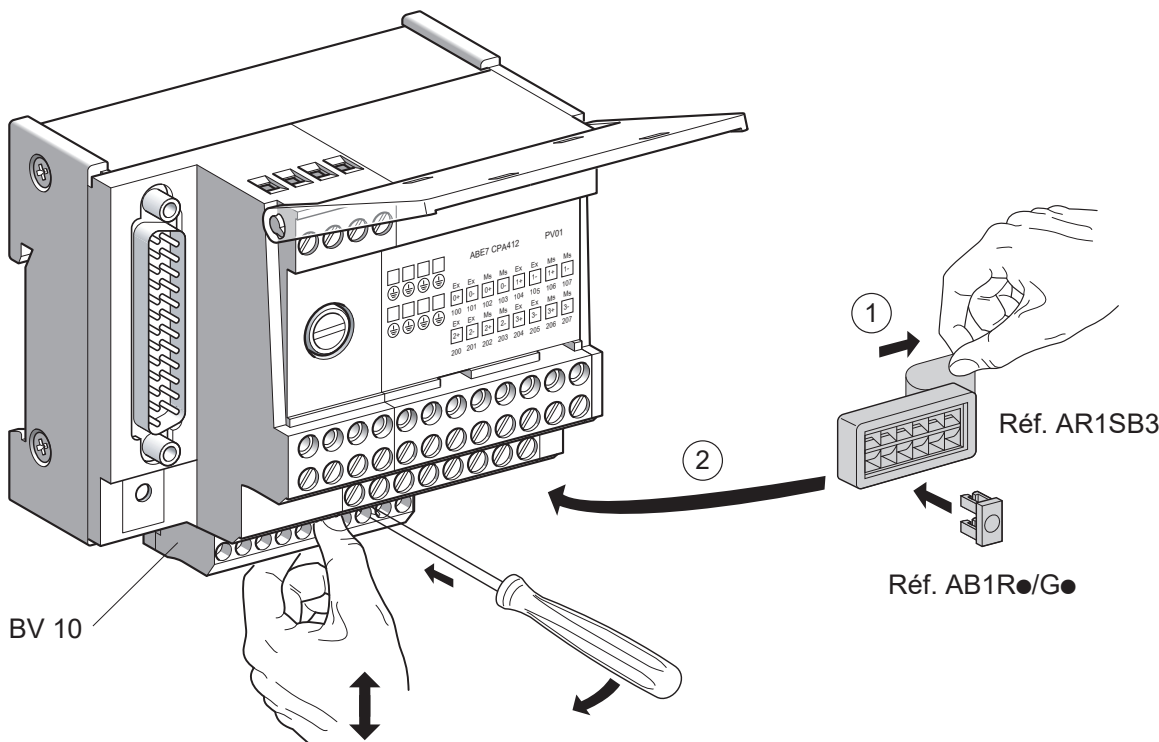
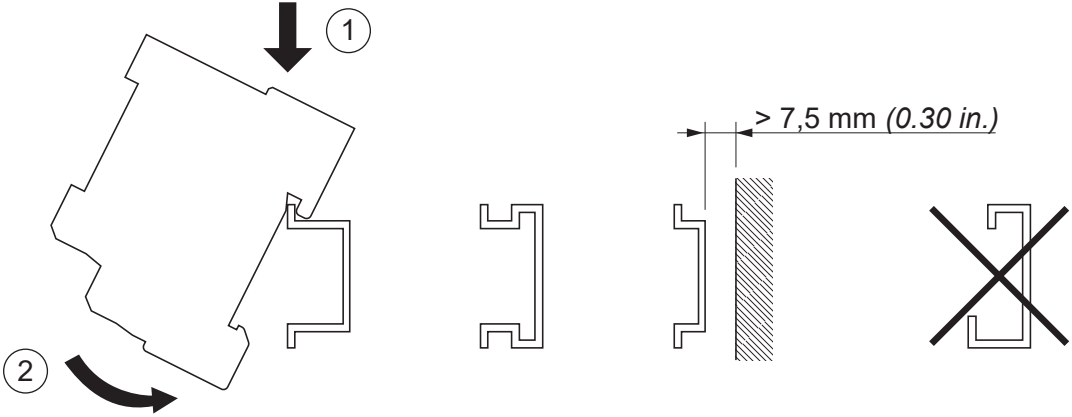


3501262003



Mounting / Montage / Montage / Montaje / Montaggio / 安装



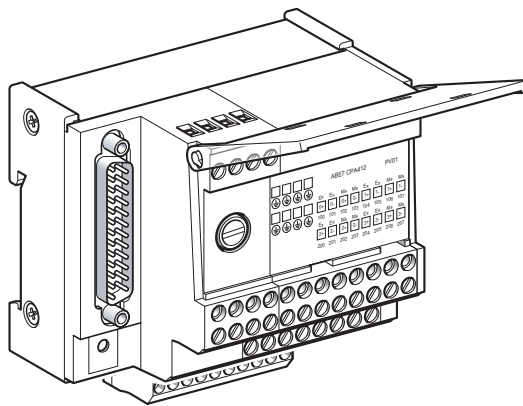
⚠ DANGER / DANGER / GEFAHR / PELIGRO / PERICOLO / 危险

<p>HAZARDOUS VOLTAGE Disconnect all power before servicing equipment. Electric shock will result in death, serious injury or equipment damage.</p>	<p>TENSION DANGEREUSE Coupez l'alimentation avant de travailler sur cet appareil. Une électrocution entrainera la mort, des blessures graves ou des dommages matériels.</p>	<p>GEFAHRLICHE SPANNUNG Vor dem Arbeiten an dem Gerät dessen Stromversorgung abschalten Elektrischer Schlag mit Lebensgefahr bzw. schweren Verletzungen oder Materialschaden zur Folge haben!.</p>
<p>TENSIÓN PELIGROSA Desconecte toda alimentación antes de realizar el servicio. Una descarga eléctrica podría provocar la muerte, lesiones serias o daños materiales.</p>	<p>TENSION PERICOLOSA Scollegare l'apparecchio dalla presa di corrente prima di qualsiasi intervento Una scarica elettrica potrebbe causare la morte, gravi lesioni o danni alle apparecchiature.</p>	<p>危险电压 维修设备前请断开所有电源连接。 电击将导致严重的人身伤害、死亡、或造成设备损坏。</p>

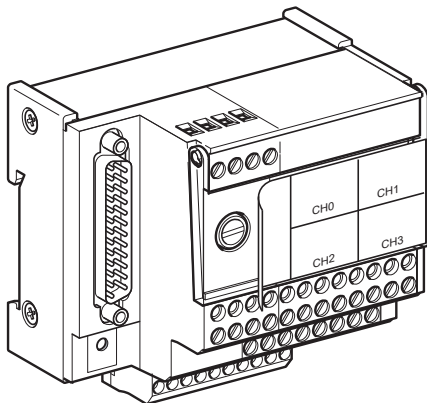
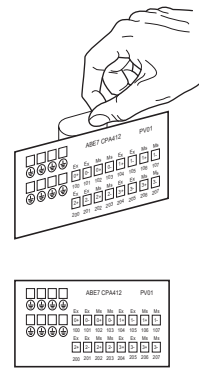
ABE 7CPA412

mm ²	0.14...1.5	0.14...0.75	0.14...2.5	0.14...4	0.14...1.5
AWG	26...16	26...18	26...14	26...12	26...16

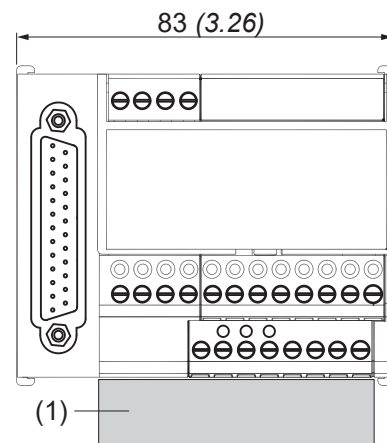
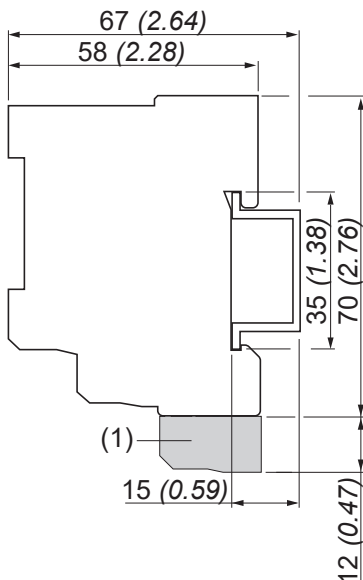
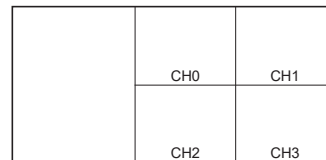
	Ø 3,5 mm Ø 0.138 in.		Nm	0.6
			pound-inch	5.4



1



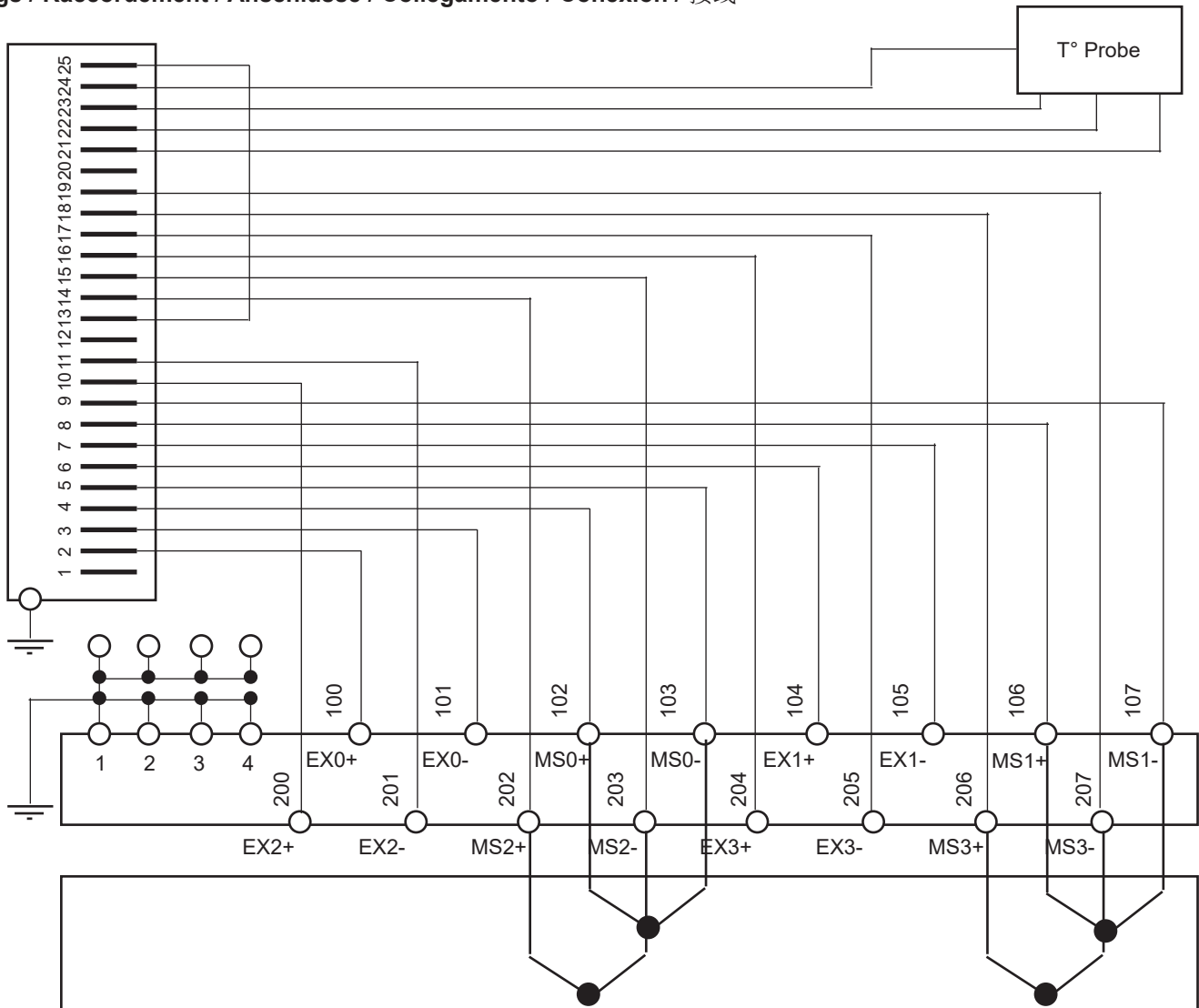
2



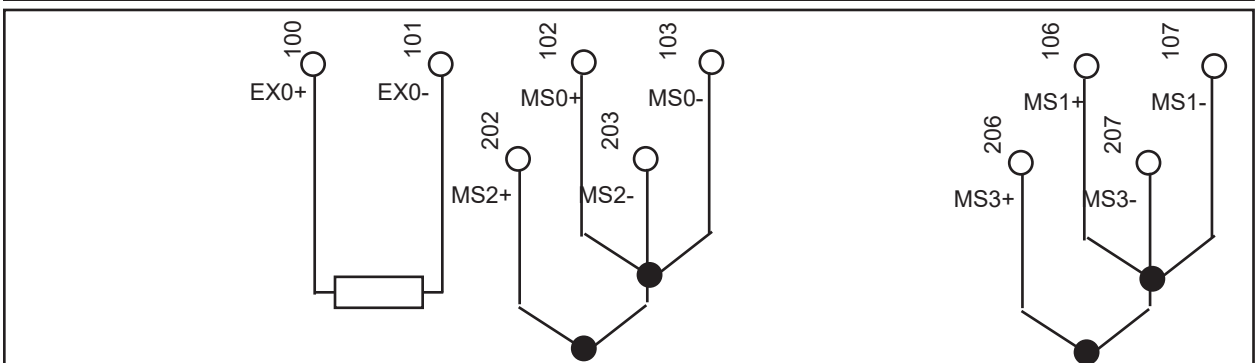
(1) ABE7BV10

ABE 7CPA412

Wirings / Raccordement / Anschlüsse / Collegamento / Conexión / 接线

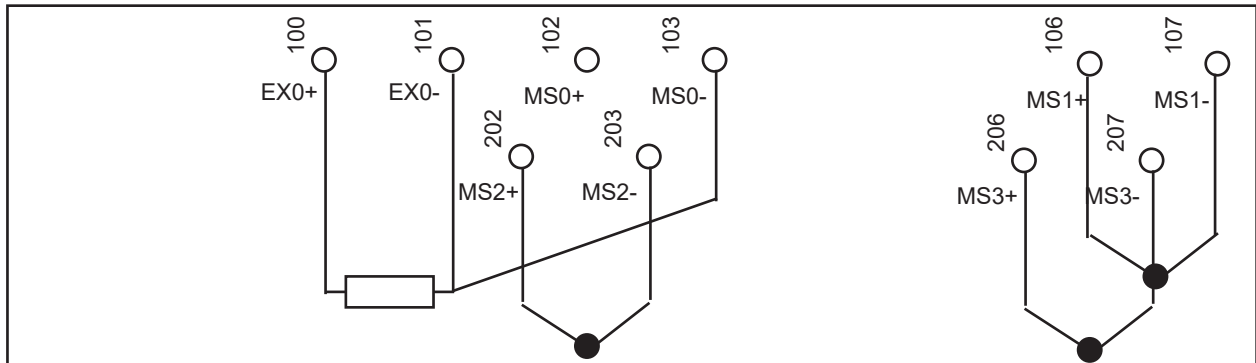


Operating in TC mode with Telefast internal cold junction compensation
 Utilisation en mode TC avec compensation de soudure froide dans le Telefast
 Betrieb im TC-Modus mit interner Telefast-Kaltstellenkompensation
 Funcionamiento en modalidad TC con compensación de soldadura fría interna Telefast
 Funzionamento in modalità TC con compensazione della giunzione fredda interna Telefast
 在 TC 模式下操作，带有 Telefast 内部冷端补偿



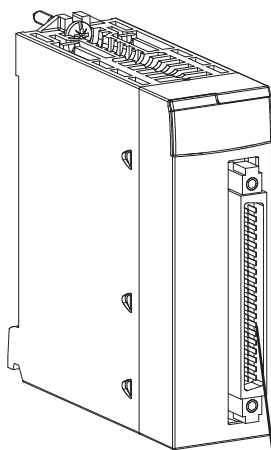
Operating in TC mode with cold junction compensation by using 2-wire PT100 probe
 Utilisation en mode TC avec compensation de soudure froide externe par sonde PT100 2 fils
 Betrieb im TC-Modus mit Kaltstellenkompensation mittels einer 2-adrigen PT100-Sonde
 Funcionamiento en modalidad TC con compensación de soldadura fría mediante el sensor PT100 de dos conductores
 Funzionamento in modalità TC con compensazione della giunzione fredda utilizzando una sonda PT100 a 2 fili
 通过使用 2 线 PT100 探测器，在 TC 模式下操作，并带有冷端补偿

ABE 7CPA412

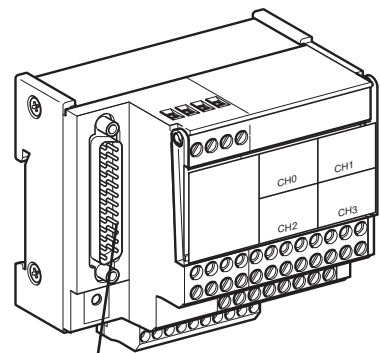


Operating in TC mode with cold junction compensation by using 3-wire PT100 probe
 Utilisation en mode TC avec compensation de soudure froide externe par sonde PT100 3 fils
 Betrieb im TC-Modus mit Kaltstellenkompensation mittels einer 3-adrigen PT100-Sonde
 Funcionamiento en modalidad TC con compensación de soldadura fría mediante el sensor PT100 de tres conductores
 Funzionamento in modalità TC con compensazione della giunzione fredda utilizzando una sonda PT100 a 3 fili
 通过使用 3 线 PT100 探测器，在 TC 模式下操作，并带有冷端补偿

BMX ART 0414



ABE 7CPA 412



Réf. BMX F CA ●●2 (1)

- (1) BMX FCA 152 : 1.5 m
- BMX FCA 302 : 3.0 m
- BMX FCA 502 : 5.0 m