

**Paralleling:**

- Maximum of 2 power supplies of the same reference.
- Set the output voltages at the same value before paralleling.

**Mise en parallèle:**

- Utiliser 2 alimentations maximum et de même référence.
- Ajuster les tensions de sortie à la même valeur avant la mise en parallèle.

**Parallelschaltung:**

- max. 2 Stromversorgungen und nur bei gleichen Modellen.
- Ausgangsspannungen auf denselben Wert wie vor dem Parallelschalten einstellen.

**Puesta en paralelo:**

- 2 alimentaciones como máximo, con la misma referencia.
- Ajustar las tensiones de salida al mismo valor antes de la puesta en paralelo.

**Messa in parallelo:**

- 2 alimentazioni al massimo e delle stesse caratteristiche.
- Aggiustare le tensioni di uscita allo stesso valore prima della messa in parallelo.

**Ligação em paralelo:**

- 2 alimentações no máximo e da mesma referência.
- Ajustar as tensões de saída no mesmo valor antes da colocação em paralelo.

**Safety instructions**

There is a dangerous voltage inside the ABL 7. Any utilisation or intervention which does not comply with codes of practice can result in death, serious physical injury or irreparable damage to equipment. Before any intervention, the main circuit breaker must be open and secured against any inadvertent closing.

**ATTENTION**

The unit must be opened by qualified personnel only. Do not allow entry of liquids or foreign objects into the ABL 7.

**Consignes de sécurité**

Présence de tension dangereuse à l'intérieur de ABL 7. Toute utilisation et/ou intervention contraires aux règles de l'art peuvent conduire à la mort, à des lésions corporelles graves ou à des dommages matériels importants.

Avant toute intervention, le disjoncteur principal doit être ouvert et assuré contre toute refermeture intempestive.

**ATTENTION**

L'appareil ne doit être ouvert que par du personnel initié. Ne pas laisser pénétrer de liquide ou d'objets étrangers à l'intérieur de ABL 7.

**Sicherheitsanweisungen**

Gefährliche Spannung im Inneren des ABL 7. Unsachgemäßer Umgang bzw. Eingriffe sind lebensgefährlich und können schwere Schäden an Personen und Material verursachen.

Vor dem Arbeiten das Gerät unbedingt am Hauptschalter abschalten und diesen sichern, um ein ungewolltes Wiedereinschalten zu verhindern.

**ACHTUNG**

Das Wiedereinschalten darf nur durch eine qualifizierte Person erfolgen. Keine Flüssigkeit oder Fremdkörper ins Innere des ABL7 gelangen lassen.

**Consignas de seguridad**

Presencia de tensión peligrosa al interior del ABL 7. Toda utilización y/o intervención contrarias a las reglas del arte pueden provocar la muerte, lesiones corporales graves o daños materiales importantes. Antes de cualquier intervención debe abrirse el disyuntor principal, asegurándolo contra cualquier cierre intempestivo.

**ATENCIÓN**

El aparato sólo debe ser abierto por el personal capacitado. No dejar que ingresen líquidos ni objetos extraños al interior del ABL 7.

**Avvertenze di sicurezza**

Presenza tensione pericolosa all'interno dell' ABL 7. Qualsiasi impiego e/o intervento contrari alle norme possono essere causa di morte, di gravi lesioni corporali o di notevoli danni materiali.

Il disgiuntore principale deve essere aperto e assicurato contro l'eventualità di qualsiasi richiusura indesiderata prima di ogni intervento.

**ATTENZIONE**

L'apparecchio deve essere aperto solo da personale qualificato. Non lasciare penetrare alcun liquido o oggetto estraneo all'interno dell' ABL 7.

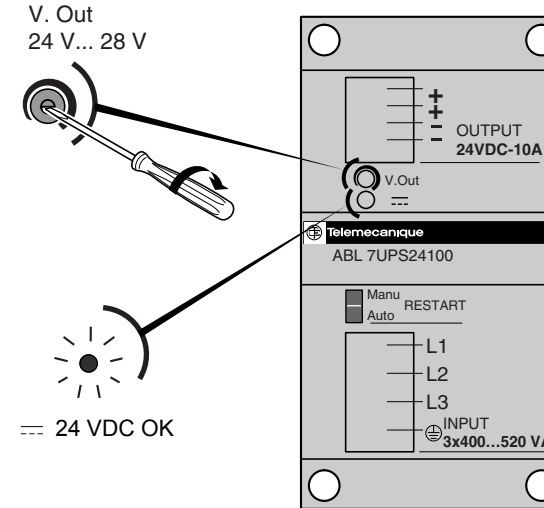
**Instruções de segurança**

Presença de tensão perigosa no interior do ABL 7. Qualquer utilização e/ou intervenção contrária às regras da arte pode ocasionar a morte, lesões corpóreas graves ou danos materiais importantes.

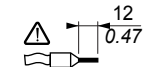
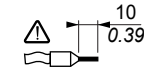
Antes de qualquer intervenção, o disjuntor principal deve ser aberto e assegurado contra qualquer fecho intempestivo.

**ATENÇÃO**

O aparelho só deve ser aberto por um pessoal experiente. Não deixar penetrar líquidos ou objectos estranhos para dentro do ABL 7.

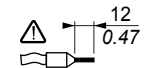


OUTPUT 24 VDC			
ABL 7REQ ●●●●	mm <sup>2</sup>	0,14...1,5	1,5...2,5
ABL 7UES 24050			1,5...2,5
ABL 7U●● 24100	AWG	26...16	16...14
ABL 7U●● 24200	mm <sup>2</sup>	0,14...4	0,14...4
	AWG	26...10	26...10
ABL 7U●● 24400	mm <sup>2</sup>	0,14...10	0,14...10
	AWG	26...8	26...8



mm  
inch

INPUT 400...520 VAC			
ABL 7	mm <sup>2</sup>	0,14...1,5	1,5...2,5
	AWG	26...16	16...14



**⚠ DANGER / DANGER / WARNUNG / PELIGRO / PERICOLO / PERIGO**

<p><b>HAZARDOUS VOLTAGE</b> Disconnect all power before servicing equipment. <b>Electric shock will result in death or serious injury.</b></p>	<p><b>TENSION DANGEREUSE</b> Coupez l'alimentation avant de travailler sur cet appareil. <b>Une électrocution entrainera la mort ou des blessures graves.</b></p>	<p><b>GEFÄHRLICHE SPANNUNG</b> Vor dem Arbeiten an dem Gerät dessen Stromversorgung abschalten. <b>Elektrischer Schlag mit Lebensgef ahr bzw. schweren Verletzungen.</b></p>
<p><b>TENSIÓN PELIGROSA</b> Desconecte toda alimentación antes de realizar el servicio. <b>Una descarga eléctrica podría provocar la muerte o lesiones serias.</b></p>	<p><b>TENSION PERICOLOSA</b> Scollegare l'apparecchio dalla presa di corrente prima di qualsiasi intervento <b>Una scarica elettrica potrebbe causare la morte o gravi lesioni.</b></p>	<p><b>TENSÃO PERIGOSA</b> Desligue a alimentação antes de trabalhar neste aparelho. <b>Uma electrocussão ocasionará a morte ou ferimentos graves.</b></p>



